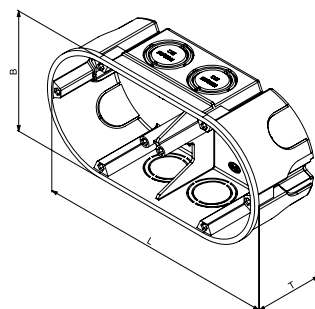


Adatlap

Termékmegnevezés	UGD 2
Rövid leírás	Szerelvénydoboz
Tulajdonságok	két készülék szereléséhez 71 mm szabványtávolságban, 60 mm szabvány csavartávolságban
Szín	fekete, hasonló RAL 9005
Besorolás	400 V, IP 40



Normák: EN 60670-1



Halogénmentes
igaz

Védettség
IP30

Cikkszám	Méreték	Kicsomag	Nagycsomag
026 466	136 x 65 x 45 mm	50 db	1750 db

Ajánlott felhasználások

Terület	
Kitörhető kábelbevezető	igaz
Tömítőmembrán kábelbevezető	hamis
Csőcsonk	hamis
Lépcsős gumimembrán kábelbevezető	hamis
Készülék rögzítés módja	csavar, körmös
Csillárkampóhoz	hamis
Csőcsatlakozás	nincs
Rögzítőfüllel	hamis
Funkciómegtartó	nincs

További mechanikai jellemzők

Tulajdonság	
Kivitel	dupla
Forma	ovális
Szerelés módja	süllyesztett
Csavarokkal	hamis
Forgatható gyűrűvel felszerelve	hamis
Sorolható	hamis
Felszerelve	nincs
Fedélrögzítés	
Anyag	PS